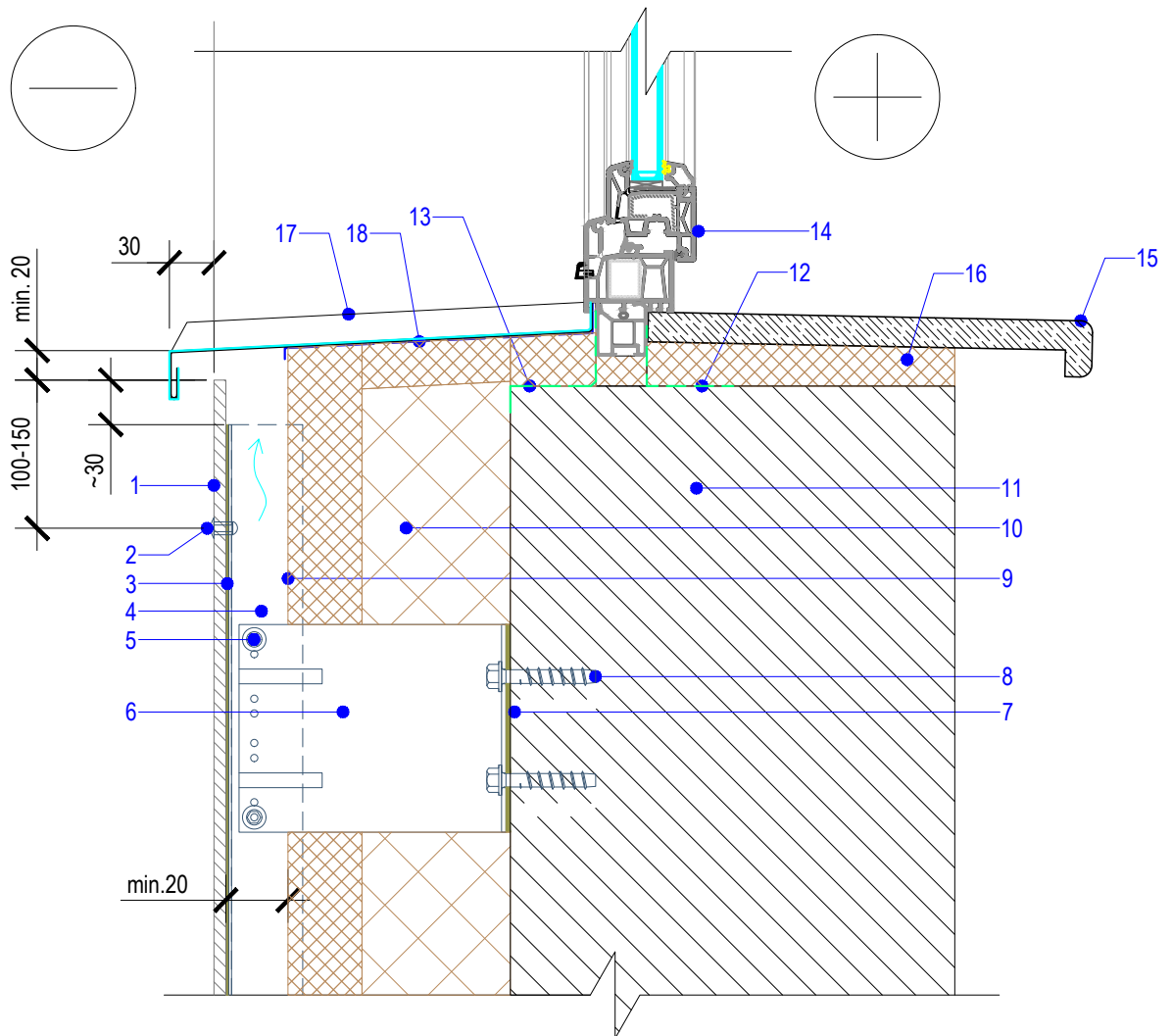



## PALODZE

M 1:5



1. Fasādes plāksnes b=8mm tonētas masā
2. Al kniede
3. Melna grunts SikaTack Panel Primer vai ekvivalents, vai UV noturīga melna līmlenta uz Al profila
4. Al L-profils 50x40x1,8 vai Al T-profils 110x50x1,8
5. Pašgriezošā skrūve nerūsējošā tērauda
6. Al konsole 180x40x3 /140
7. Termostarplika
8. Enkurs skrūve
9. Pretvēja akmens vates plāksnes b=50mm,  $\lambda_D \leq 0,036$  W/mK
10. Siltumizolācija - akmens vates plāksnes b=100mm,  $\lambda_D \leq 0,036$  W/mK
11. Sienas konstrukcija
12. Iekšējā gaisu un tvaiku izolējošā logu lenta
13. Ārējā hidroizolējošā un tvaiku filtrējošā logu lenta
14. PVC loga rāmis
15. Iekšējā palodze
16. Elastīga starplika
17. Ārējā krāsota skārda palodze
18. Hidroizolācija zem palodzes

	SIA "Ceturtais stils" Saieta laukums 2A, Madona, LV-4801 Reģ. Nr. 55403015621, Būvk. Nr. 1200-R		<b>"Būvniecības ieceres dokumentācijas izstrādes un autoruzraudzības pakalpojumi daudzdzīvokļu dzīvojamās mājās "Šķieneri 10"</b>		Pasūtījuma Nr. GES/1.32/LĪG/23/29 Arhīva Nr.02.24.
	Pasūtītājs: <b>SIA „Gulbenes Energo Serviss”</b> Reģ. Nr. 54603000121		Adrese:	"Šķieneri 10", Šķieneri, Stradu pagasts, Gulbenes novads	
Būvproj. d. vad.	<b>Juris Moris</b>	15.02.2024.	Rasējums:		
Izstrādāja	<b>Uldis Daugulis</b>	15.02.2024.	<b>PALODZE</b>		
		Mērogs:	<b>1:5</b>	Dat: 02.2024.	Lapa: <b>AR-28</b>